

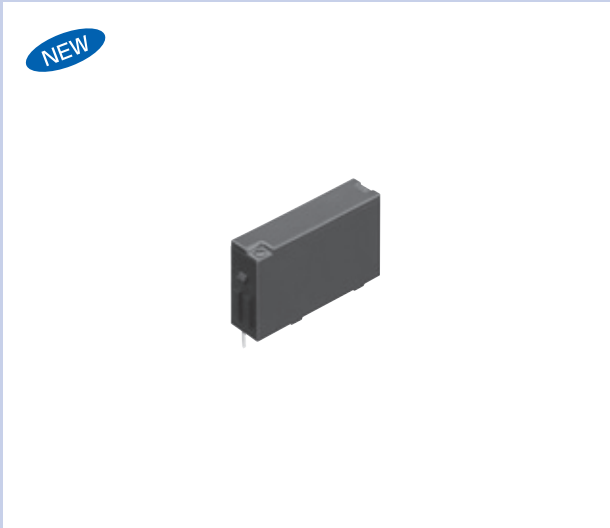
功率继电器(2A以上)



## PA-N继电器

符合强化绝缘标准获得IEC61010认证的PLC/接口用 1a 5A窄长型功率继电器

保护结构：塑料密封型



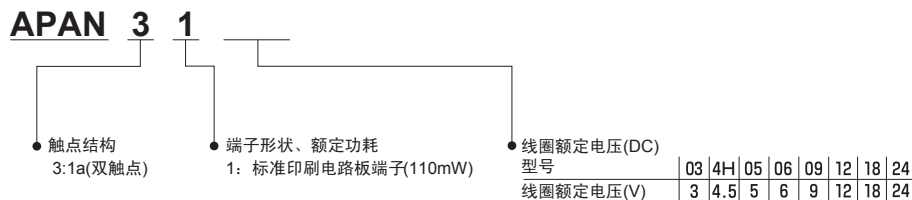
### 特点

- 适用于高密度安装：宽度(5mm)×长度(20mm)×高度(12.5mm)
- 符合强化绝缘标准获得IEC61010认证
- 绝缘距离(触点与线圈间)  
空间：5.29mm以上、沿面：5.35mm以上
- 耐电压：3,000V、耐浪涌电压：6,000V
- 低消耗功率：110mW
- 符合防爆规格(ANSI/ISA 12.12.01)

### 用途

- 工业设备・OA设备
- 测量仪器、实验设备
- 可编程控制器及温控器等各种控制器的接口

### 产品号体系



注)已取得UL/C-UL、TÜV认证。

### 品种

包装数量：内箱(管装包装)25个、外箱1,000个

触点结构	线圈额定电压	订购产品号
1a	DC 3V	APAN3103
	DC 4.5V	APAN314H
	DC 5V	APAN3105
	DC 6V	APAN3106
	DC 9V	APAN3109
	DC 12V	APAN3112
	DC 18V	APAN3118
	DC 24V	APAN3124

## 额定

## ■ 线圈规格

线圈额定电压	吸合电压 (at20°C)	释放电压 (at20°C)	额定动作电流 [±10%] (at20°C)	线圈电阻 [±10%] (at20°C)	额定消耗功率	最大施加电压 (at20°C)
DC 3V	额定电压的 70%V以下 ※ (初始值)	额定电压的 5%V以上 ※ (初始值)	36.7mA	82Ω	110mW	额定电压的 120%V
DC 4.5V			24.4mA	184Ω		
DC 5V			22.0mA	227Ω		
DC 6V			18.3mA	327Ω		
DC 9V			12.2mA	736Ω		
DC 12V			9.2mA	1,309Ω		
DC 18V			6.1mA	2,945Ω		
DC 24V			4.6mA	5,236Ω		

※脉冲驱动(JIS C 5442)

## ■ 性能概要

规格	项目	性能概要	
触点规格	触点构成	1a(双触点)	
	触点电阻(初始)	30mΩ以下(使用DC6V 1A电压降法)	
	触点材料	AgNi type Au	
额定	额定控制容量(电阻负载)	5A 250V AC、5A 30V DC	
	触点最大容许功率(电阻负载)	1,250VA 150W	
	触点最大容许电压	250(AC)、110V(DC)(0.4A)	
	触点最大容许电流	5A(AC、DC)	
	额定消耗功率	110mW	
	最小适用负载(参考值) ※1	1mA 5V DC	
电气性能	绝缘电阻(初始)	1,000MΩ以上(使用DC500V绝缘电阻计, 测定与耐电压项相同的位置)	
	耐电压(初始值)	触点间	AC1,000V/1分钟(检测电流: 10mA)
		触点与线圈间	AC3,000V/1分钟(检测电流: 10mA)
	耐浪涌电压(触点线圈间) ※2	6,000V	
	动作时间(额定电压下)(at20°C)(初始值)	10ms以下(不含触点弹跳)	
复位时间(额定电压下)(at20°C)(初始值)	5ms以下(不含触点弹跳, 无二极管)		
机械性能	耐冲击性	误动作冲击	147m/s <sup>2</sup> (正弦半波脉冲: 11ms、检测时间: 10μs)
		耐久冲击	980m/s <sup>2</sup> (正弦半波脉冲: 6ms)
	耐振性	误动作振动	10~55Hz 复振幅2.5mm(检测时间: 10μs)
		耐久振动	10~55Hz 复振幅3.5mm
使用寿命	机械寿命	2,000万次以上(通断频率180次/分钟)	
	电气寿命	10万次以上(3A 250V AC, 30V DC、电阻负载下)、5万次以上(5A 250V AC, 30V DC、电阻负载下)(通断频率20次/分钟) ※4	
使用条件	使用环境、运输、保管条件 ※3	温度: -40°C~+90°C、湿度: 5~85%RH(应无结冰、凝露)	
	最大动作频率	20次/分钟(额定控制容量下) ※4	
重量		约3g	

注) ※1. 在微小负载水平下能通断的下限目标值。该值会因通断频率、环境条件、期待的可靠性水准而异, 建议在使用时根据实际负载进行确认。

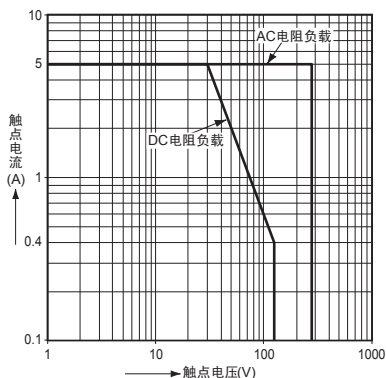
※2. 波形根据JEC-212-1981规定的±1.2×50μs的标准冲击电压波形来表示。

※3. 使用环境温度的上限值为满足线圈温度上升值的最高温度。请参阅继电器使用注意事项中的“关于周围环境”。

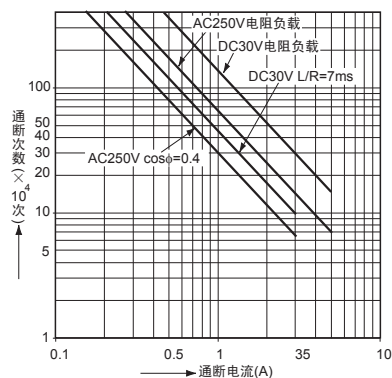
※4. 5A 250V AC的通断频率为6次/分钟(ON:OFF=1秒:9秒)。

参考数据

1. 通断容量的最大值

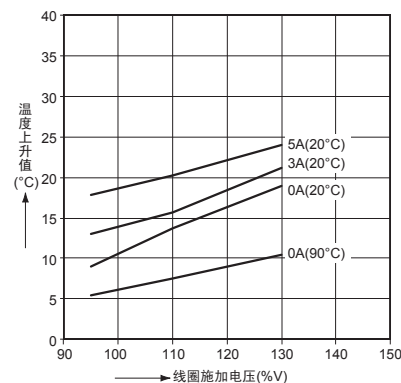


2. 寿命曲线



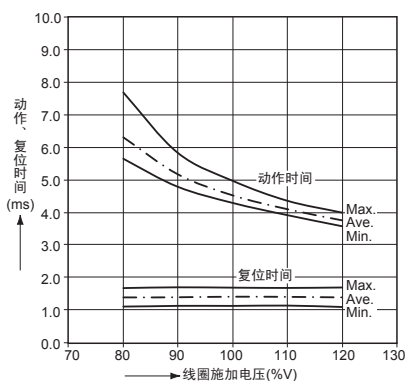
3. 线圈的温度上升

试验品: APAN3124  
 测量位置: 线圈内部(电阻法)  
 环境温度: 20°C、90°C(触点不通电)  
 数量: 6个



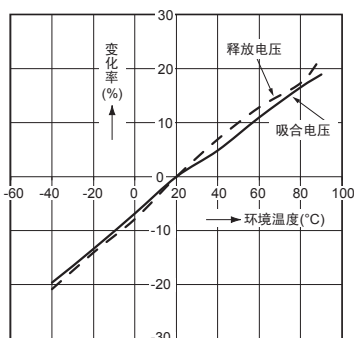
4. 动作、复位时间

试验品: APAN3124  
 测量方向: 继电器正立方向  
 数量: 20个



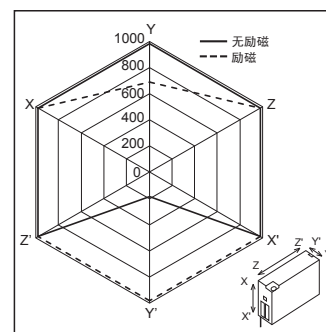
5. 环境温度特性

试验品: APAN3124  
 数量: 6个



6. 误动作冲击

试验品: APAN3124  
 数量: 6个

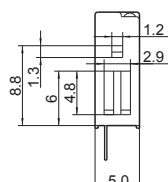


尺寸图

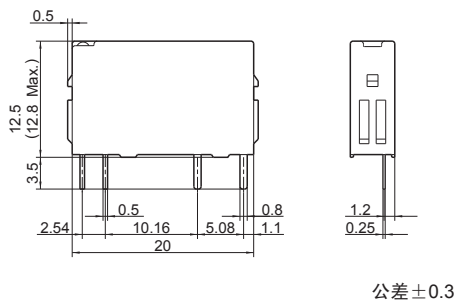
单位: mm

CAD数据 标志的商品可从控制机器网站(<http://device.panasonic.cn/ac>)下载CAD数据。

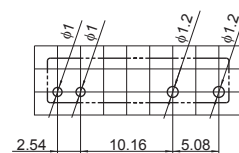
CAD数据



外形尺寸图

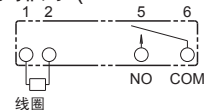


印刷电路板加工图 (BOTTOMVIEW)



加工尺寸公差±0.1

端子排列 (BOTTOMVIEW)



安全标准

UL/C-UL 认证品(Recognized)				TÜV(认证品)			
文件No.	触点额定值	环境温度	次数	文件No.	触点额定值	环境温度	次数
E43149	5A 250V AC Resistive	40°C	5×10 <sup>4</sup>	B 16 01 13461 348	5A 250V AC (cos φ = 1.0)	40°C	5×10 <sup>4</sup>
	5A 250V AC Resistive	90°C	10 <sup>4</sup>		5A 250V AC (cos φ = 1.0)	90°C	10 <sup>4</sup>
	5A 30V DC General use	40°C	5×10 <sup>4</sup>		5A 30V DC (0ms)	40°C	5×10 <sup>4</sup>
	5A 30V DC、3A 250V AC General use	90°C	10 <sup>4</sup>		5A 30V DC (0ms)	90°C	10 <sup>4</sup>
	3A 250V AC Resistive	40°C	10 <sup>5</sup>		3A 250V AC (cos φ = 1.0)	40°C	10 <sup>5</sup>
	3A 30V DC General use	40°C	10 <sup>5</sup>		3A 30V DC (0ms)	40°C	10 <sup>5</sup>
	B300, R300 Pilot duty	40°C					
E479891	Class I, Division 2, Groups A, B, C, D Hazardous Location (ANSI/ISA 12.12.01-2015, CAN/CSA C22.2 No.213-15)						

绝缘距离(触点线圈间)

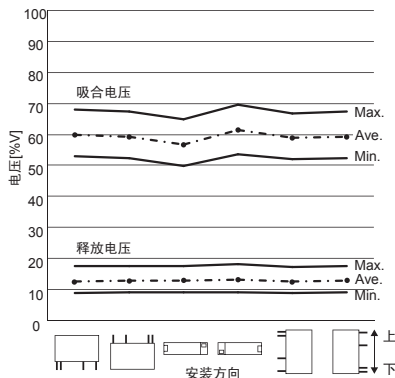
·UL/C-UL : 空间距离: 5.29mm、沿面距离: 5.35mm

·TÜV : 空间距离: 5.29mm、沿面距离: 5.35mm

使用注意事项

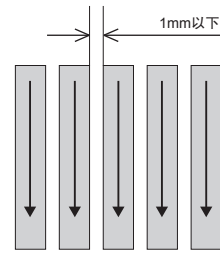
- 有关一般注意事项, 请参阅继电器使用注意事项。
- 使用时电源脉动率应保持在5%以下。
- 吸合电压、释放电压的规格值为将端子朝下安装时的值。

试验品: APAN3124  
数量: 6个  
环境温度: 20°C  
测量方向: 6个方向

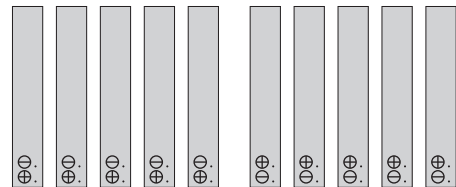


- 1mm以下相邻安装后使用时, 请注意以下条件。

1) 请在同一方向进行相邻安装。



2) 线圈端子(1、2号端子)的极性应为同一方向。



• 敬请垂询

松下电器机电(中国)有限公司 机构控制部品营业总括部  
业务咨询:

北京: 北京市朝阳区景华南街5号 远洋·光华国际C座3F  
上海: 上海市浦东新区陆家嘴东路166号 中国保险大厦7楼  
广州: 广州市越秀区流花路 中国大酒店商业大厦9楼  
大连: 大连市沙河口区黄河路620号现代服务业务总部大厦6F  
沈阳: 沈阳市和平区中华路69-1号B座 富丽华国际商务中心18楼  
成都: 成都市顺城大街8号 中环广场2座23楼01-03室  
重庆: 重庆市渝中区解放碑民族路188号 环球金融大厦3002室  
深圳: 深圳市福田中心四路1-1号 嘉里建设广场三座8楼  
天津: 天津市和平区南京路75号 天津国际大厦1001室  
江苏: 南京市鼓楼区中山北路45号 江苏怡华酒店写字楼13F  
杭州: 杭州市凯旋路445号 浙江物产国际广场4层C座  
武汉: 武汉市解放大道686号 世界贸易大厦1706-07室  
郑州: 郑州市金水区未来大道69号 未来大厦1512室  
西安: 西安市曲江新区芙蓉南路3号中海大厦7层04-05单元  
青岛: 青岛市市南区福州南路8号 中天恒大厦90A室  
厦门: 厦门市厦禾路189号 银行中心2311室

电话: 010-59255988  
电话: 021-38552000  
电话: 020-87130888  
电话: 0411-88008633  
电话: 024-31884848  
电话: 028-62828333  
电话: 023-63803501  
电话: 0755-82558888  
电话: 022-58969100  
电话: 025-85288072  
电话: 0571-85171900  
电话: 027-85711665  
电话: 0371-65615120  
电话: 029-87607970  
电话: 0532-80906262  
电话: 0592-2117208

松下电器机电(中国)有限公司

注册地址: 中国(上海)自由贸易试验区  
马吉路88号7、8号楼  
二层全部位

联系地址: 上海市浦东新区陆家嘴东  
路166号中国保险大厦7楼

**Panasonic**<sup>®</sup>